

Linee guida per l'installazione
Gamma di prodotti COBAGRiP®

Attrezzature e materiali

Quando si tagliano e si installano i nostri prodotti **COBAGRiP®** occorre indossare dispositivi di protezione in qualunque momento. Segue il nostro elenco consigliato di dispositivi di protezione PPE:

Saldatura

- Occhiali/occhialini protettivi
- Guanti di protezione
- Scarpe antinfortunistiche

Taglio e fissaggio meccanico

- Maschera antipolvere di tipo P2
- Guanti di protezione
- Paraorecchie
- Tute da lavoro

Strumenti

- Pennarello, matita o penna
- Trapano
- Carta vetrata
- Metro a nastro
- Gesso
- Paletta e spazzolone
- Seghetto con lama in carburo di tungsteno o smerigliatrice (con un disco di taglio con punta a pietra o a diamante)
- Viti a testa arrotondata in acciaio inossidabile
- Tasselli
- Sigillante adesivo FlexyFix
- Avvitatore a batteria



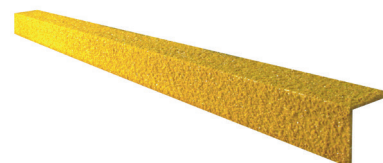
COBAGRiP® Sheet



COBAGRiP® Stair Tread



COBAGRiP® Stair Nosing



Preparazione



Controllo della superficie

Verificare che l'area da coprire sia pulita, asciutta e priva di grasso. Qualunque area di superficie danneggiata deve essere riparata dalle irregolarità per fornire una superficie piatta e omogenea; prendere sempre in considerazione l'ipotesi di posa a secco dei pannelli in prima istanza per garantire un'installazione adeguata e regolare.



Pulizia e manutenzione

Al fine di mantenere l'efficacia della superficie a grani in relazione alla sua resistenza antiscivolo, è molto importante tenere pulita la superficie superiore. Possono esserci variazioni in base alle circostanze, ma in linea generale è possibile ottenere buoni risultati con uno spazzolone manuale rigido e acqua calda saponata. È possibile usare detergenti delicati in tutta sicurezza sul prodotto, ma è consigliabile testare previamente qualunque prodotto di pulizia. Laddove le circostanze lo consentano, i nostri prodotti in vetroresina possono essere sottoposti a idrolavaggio senza riportare danni. È opportuno prestare attenzione nel caso in cui il prodotto sia stato incollato e/o sigillato in quanto l'idrolavaggio ad alta pressione o più idrolavaggi ripetuti possono causare danni a sigillanti e adesivi.

Istruzioni di taglio e montaggio di COBAGRiP®

Taglio di COBAGRiP®

Possiamo occuparcene noi, basta che ci vengano fornite informazioni sull'area che si desidera coprire.

Se è necessario un ritaglio in loco, consigliamo di usare un seghetto, preferibilmente dotato di lama in carburo di tungsteno, o in alternativa una smerigliatrice angolare con disco di taglio diamantato.

Se si desidera tagliare COBAGRiP® Sheet da soli, è possibile

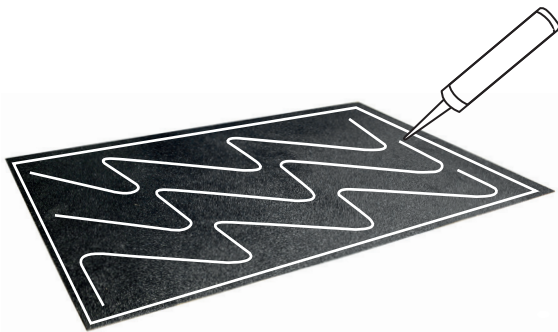
ridimensionarlo facilmente usando delle attrezzature di taglio orbitale con una lama diamantata o in pietra. Il taglio deve essere eseguito in un ambiente esterno o laddove vi sia estrazione di polvere o ventilazione adeguata, ed è necessario indossare dispositivi di protezione adeguati.

È molto importante indossare dispositivi di protezione PPE in qualunque momento quando si lavora con questo prodotto.

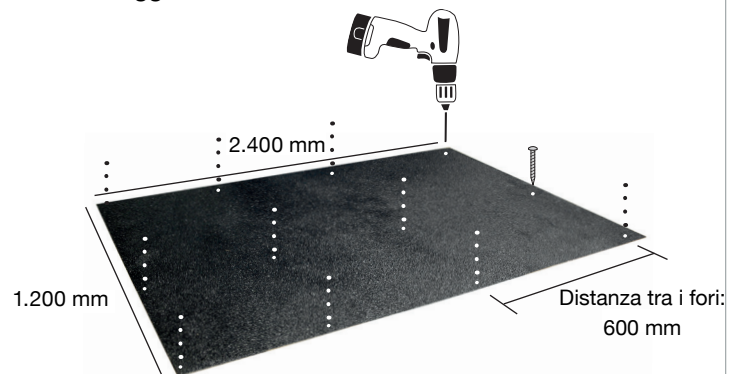
Fissaggio di COBAGRiP®

1. Consigliamo l'impiego di un doppio metodo di fissaggio per installare COBAGRiP® Sheet, ovvero un adesivo di saldatura ad alta resistenza e fissaggio meccanico. In linea generale, per fissare in posizione COBAGRiP® Stair Tread e Nosing è sufficiente un adesivo, ma è possibile adoperare un doppio metodo di fissaggio se lo si desidera.
2. Consigliamo l'utilizzo di **FlexyFix** per saldare la nostra gamma di prodotti COBAGRiP®. FlexyFix è idoneo per saldature su cemento, legno, metallo e acciaio. Quando si applica un adesivo sul retro di un prodotto COBAGRiP®, applicare un cordone di 6 mm di adesivo a 25 mm da tutti i bordi, nonché un motivo a zigzag nel centro a circa 200 mm di distanza.
3. Per ottenere un buon fissaggio verificare sempre che la lunghezza dei bulloni sia leggermente superiore a quella dei tasselli. Applicare un po' di sigillante nel foro per sigillare le viti se è richiesta una sigillatura a tenuta stagna.
4. Se si devono praticare fori *in situ*, si consiglia di adoperare punte da trapano per muratura HSS da 4 mm dal retro.

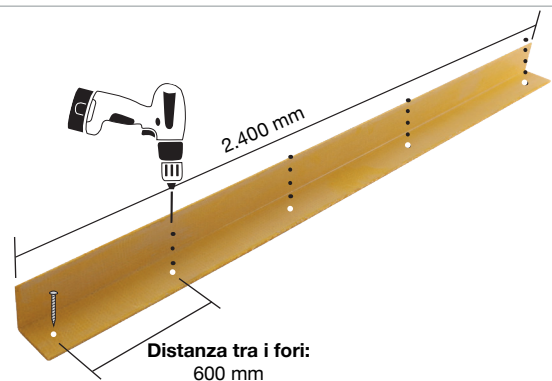
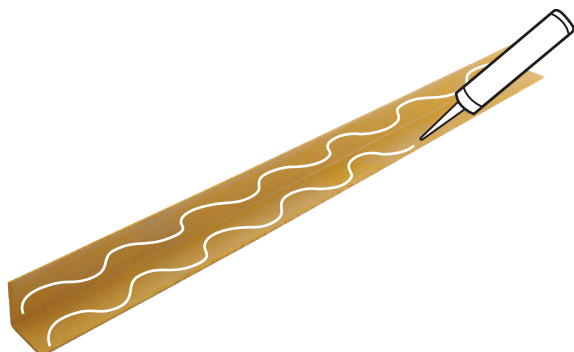
Applicazione di adesivo



Fissaggio meccanico



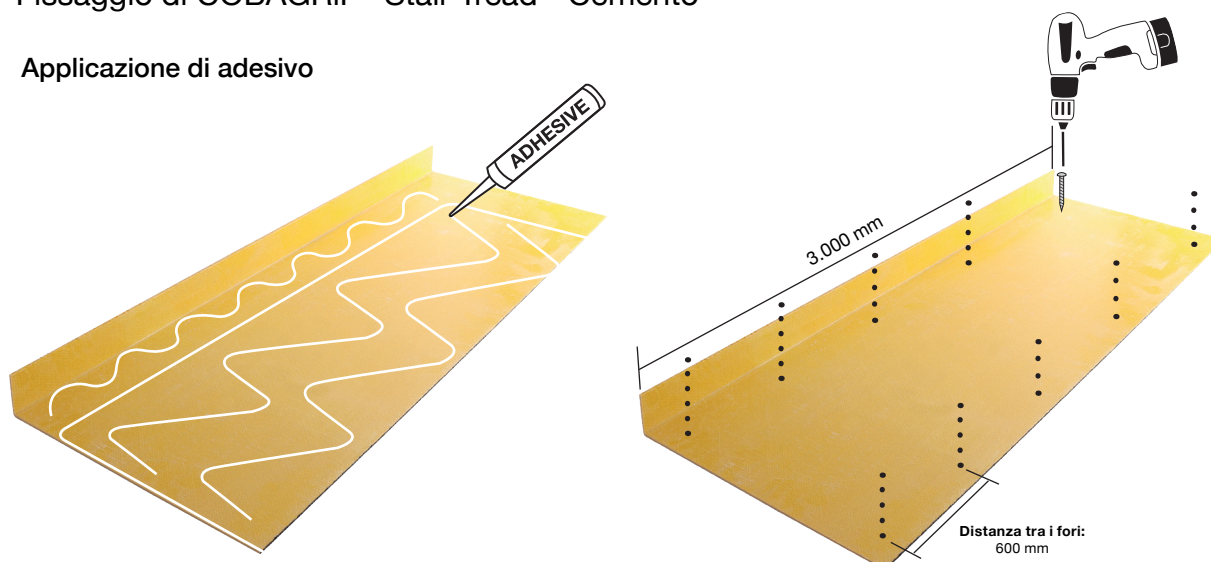
Durante il fissaggio di COBAGRiP® Sheet, praticare fori su tutti e 4 gli angoli, con fori aggiuntivi di fissaggio ogni 600 mm circa. I fori devono essere posizionati a 70 mm dal bordo anteriore e a 60 mm dal bordo posteriore.



I punti di fissaggio per COBAGRiP® Stair Nosing devono partire da una delle estremità di Stair Nosing, con punti di fissaggio aggiuntivi ogni 600 mm circa.

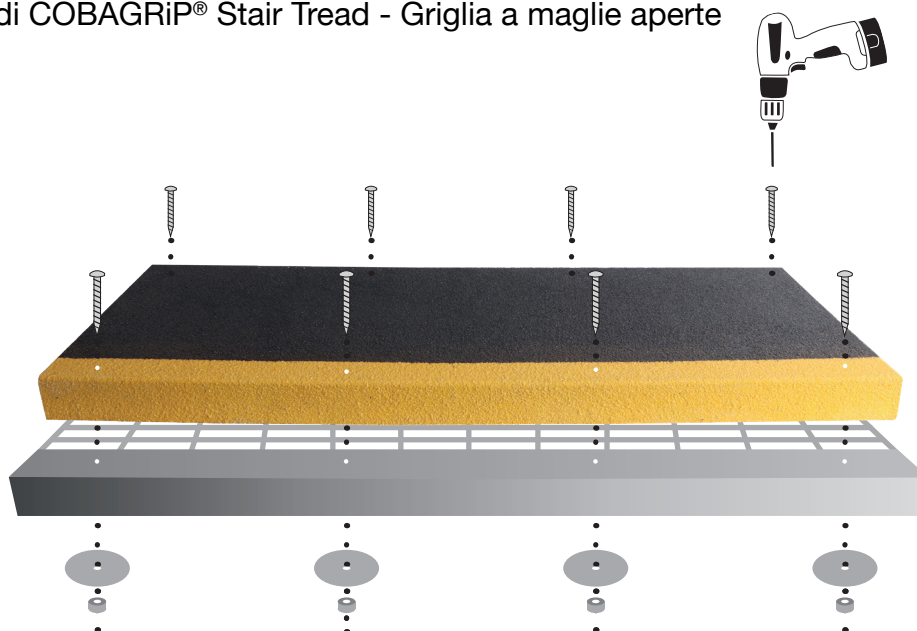
Fissaggio di COBAGRiP® Stair Tread - Cemento

Applicazione di adesivo



I punti di fissaggio per COBAGRiP® Stair Tread si devono trovare su tutti e 4 gli angoli, con fori aggiuntivi di fissaggio ogni 600 mm circa. I fori devono essere eseguiti a 70 mm dal bordo anteriore e a 60 mm dal bordo posteriore.

Fissaggio di COBAGRiP® Stair Tread - Griglia a maglie aperte



Eeguire l'installazione adoperando gli stessi punti di fissaggio di cui sopra, quindi usare montaggi di connettori a sella universali con bullone, dado e rondella di bloccaggio dalla testa tonda con intaglio (tutti in acciaio inossidabile).

Esclusione di responsabilità

Questi metodi di installazione non hanno pretesa di completezza, ma è opportuno usarli come guida. Adottare sempre pratiche sicure. Occorre sempre preparare una valutazione dei rischi e una dichiarazione metodologica.

Non esitate a contattarci in caso di dubbi:

Telefonare al numero **+49 (2161) 2945-0** o inviare un'e-mail a **verkauf@cobaeurope.de**